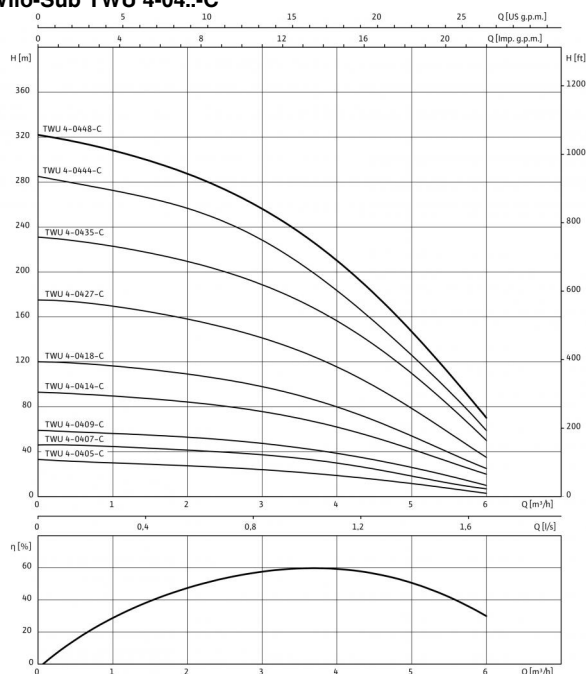


## Технический паспорт: Wilo-Sub TWU 4-0448-C (3~400 В, 50 Гц)

### Характеристики Wilo-Sub TWU 4-04..-C



#### Агрегат

Макс. расход $Q_{\text{max}}$	6 м <sup>3</sup> /ч
Макс. напор $H_{\text{max}}$	322 М
Макс. содержание песка $\rho$	50 г/м <sup>3</sup>
Минимальный индекс эффективности (MEI)	$\geq 0.70$
Напорный патрубок	Rp 1 1/4
Стандарт подключения	EN 1092-2
Максимальное рабочее давление $P_{\text{max}}$	35.4 бар
Макс. глубина погружения	200 м
Температура перекачиваемой жидкости $T$	+3...+40 °C
Степень защиты	IP 68
Макс. частота включений	20 1/ч
Вес, прим. $m$	33.30 кг

#### Данные мотора

Подключение к сети	3~400 В, 50 Гц
Диаметр электродвигателя $\varnothing$	4 "
Номинальная мощность электродвигателя $P_2$	4 кВт
Коэффициент полярности	2
Номинальный ток $I_N$	10.10 А
Длина соединительного кабеля	2.5 м
сечение кабеля	4x1,5 мм <sup>2</sup>
Мин. скорость потока на моторе $v$	0.08 м/с
Класс изоляции	B

#### материал

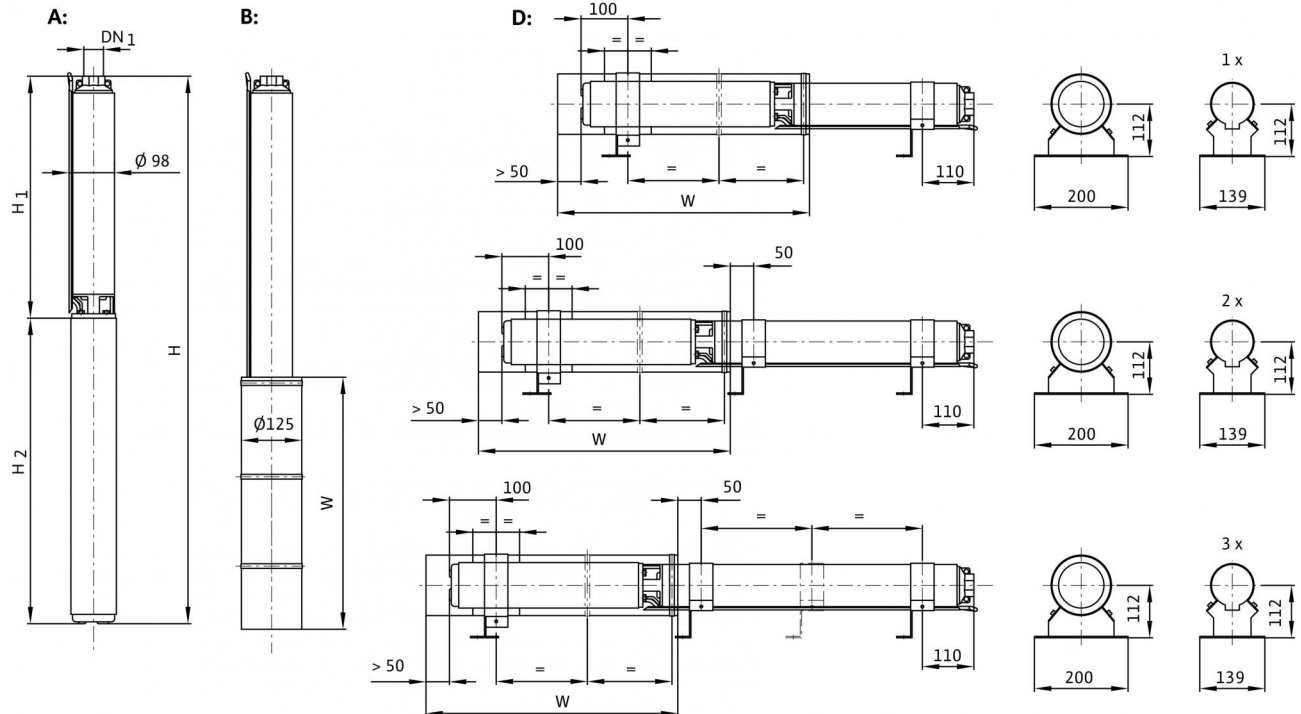
Рабочее колесо	Noryl
Корпус насоса	1.4301 [AISI304]
Вал насоса	1.4104 [AISI430F]
Корпус электродвигателя	1.4301
Вал электродвигателя	1.4305

#### Данные для заказа

Изделие	Wilo
Арт.-№	6049356
Номер EAN	4044966516256
Ценовая группа	PG5
№ арт. для охлаждающих кожухов Для вертикального монтажа (B)	4064431
№ арт. для охлаждающих кожухов Для горизонтального монтажа (D)	6038901

## Размеры и габаритные чертежи: Wilo-Sub TWU 4-0448-C (3~400 V, 50 Гц)

### Габаритный чертеж Wilo-Sub TWU 4

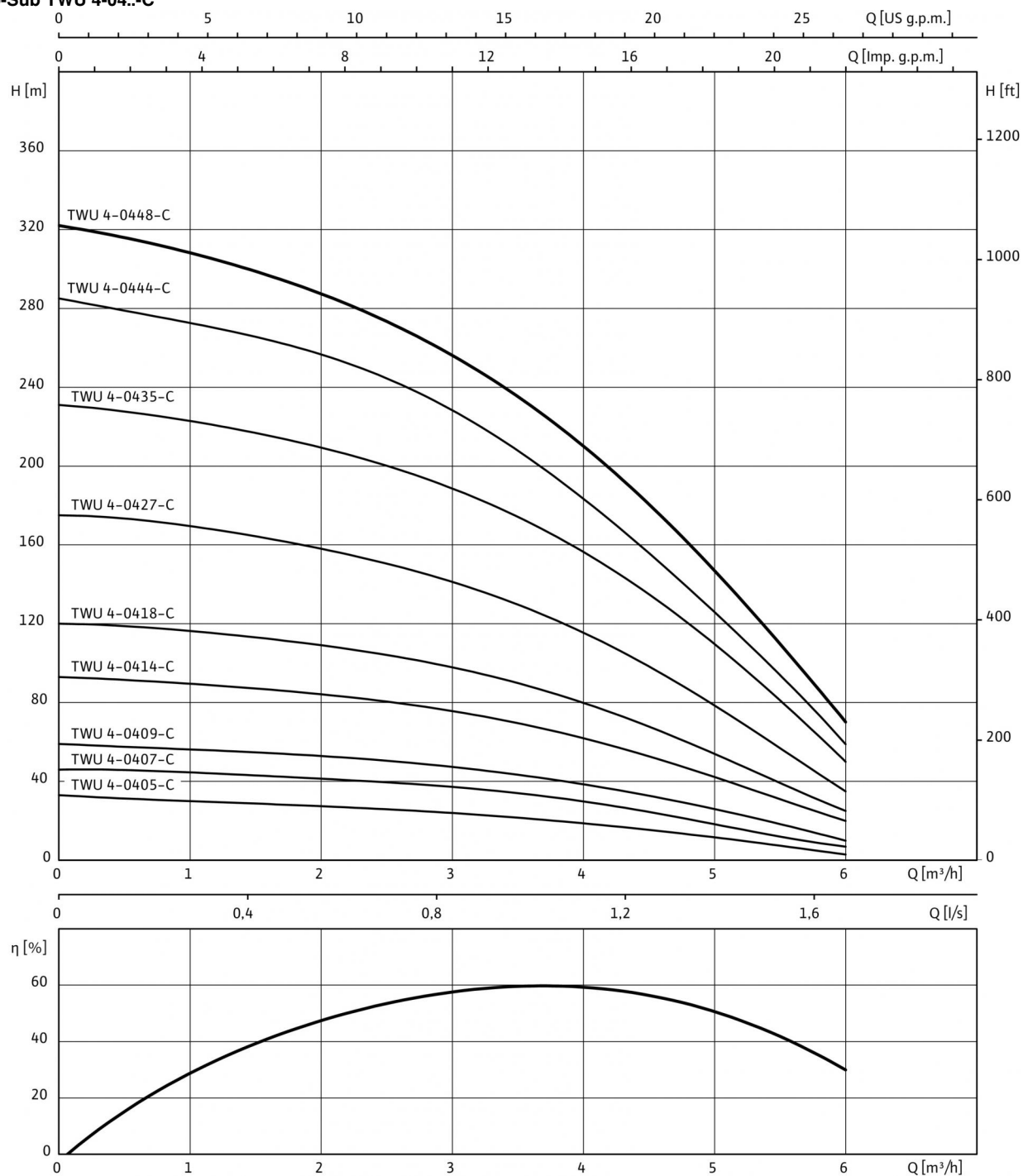


A = вертикальный, B = вертикальный с охлаждающим кожухом, D = горизонтальный с охлаждающим кожухом

Напорный патрубок	Rp 1¼
Размеры $H$	1808 мм
Размеры $H_1$	1253 мм
Размеры $H_2$	555 мм
Размеры $W$	750 мм
Монтаж	A, B, D

## Характеристики: Wilo-Sub TWU 4-0448-C (3~400 V, 50 Гц)

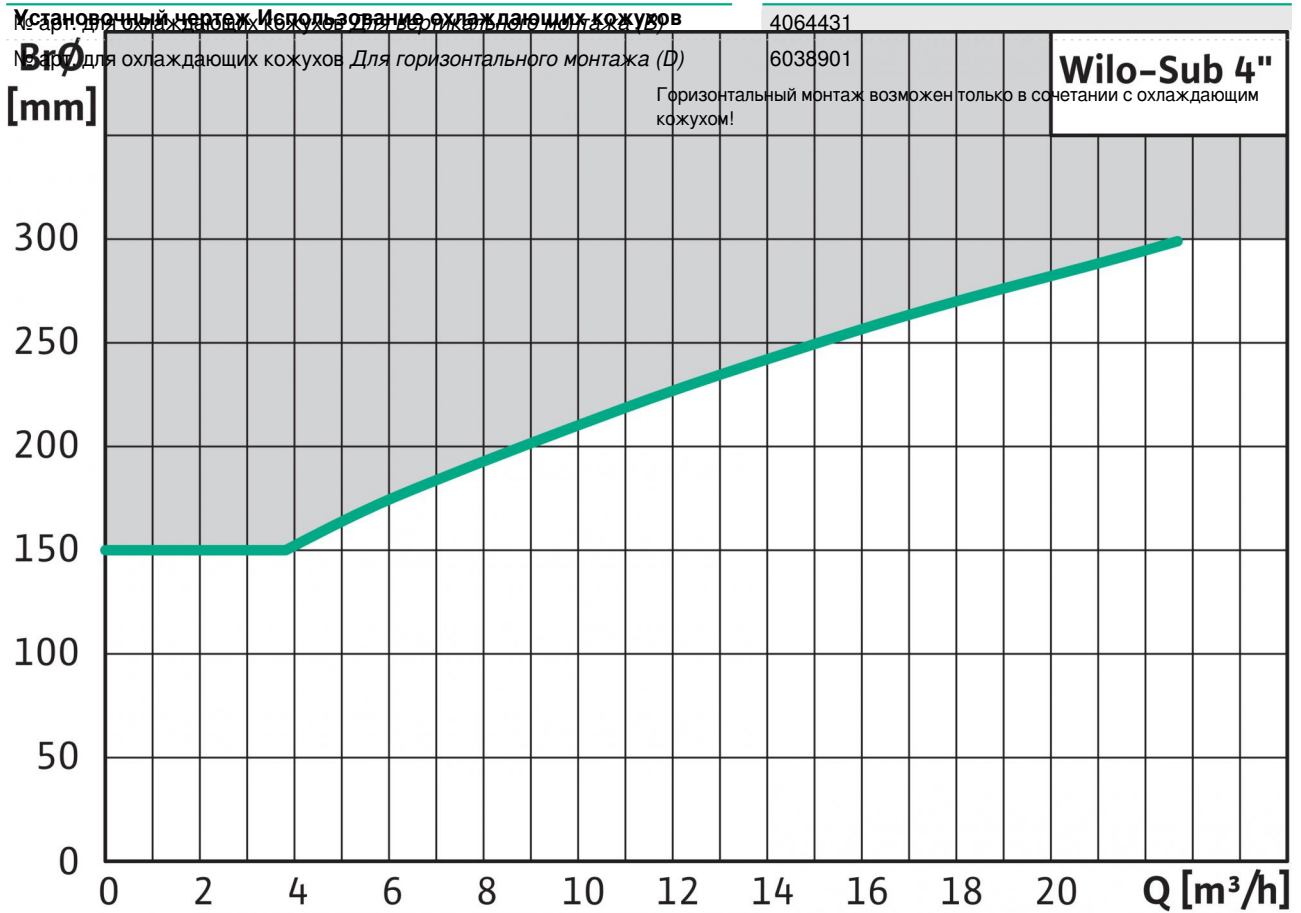
### Характеристики Wilo-Sub TWU 4-04...-C



## Данные для заказа: Wilo-Sub TWU 4-0448-C (3~400 V, 50 Гц)

Тип насоса	TWU 4-0448-C
Арт.-№	6049356
Номер EAN	4044966516256
Цвет	Серебристый
№ арт. для охлаждающих кожухов <i>Для вертикального монтажа (B)</i>	4064431
№ арт. для охлаждающих кожухов <i>Для горизонтального монтажа (D)</i>	6038901
Минимальное количество для заказа	1
Единица минимального кол-ва для заказа	PCE
Вес (нетто) <i>kg</i>	33.3
Длина (нетто) <i>mm</i>	1808
Ширина (нетто) <i>mm</i>	98
Высота (нетто) <i>mm</i>	98
Вес (брутто) <i>kg</i>	34.3
Длина (брутто) <i>mm</i>	2300
Ширина (брутто) <i>mm</i>	200
Высота (брутто) <i>mm</i>	200
Вид упаковки	Картон
Свойства упаковки	Транспортировочная упаковка
Штук на поддон	1
Количество на один слой	1

**Дополнительная информация: Wilo-Sub TWU 4-0448-C (3~400 V, 50 Гц)**



Bφ = диаметр колодца  
 Серая область = требуется трубчатый охлаждающий кожух  
 Белая область = эксплуатация без охлаждающего кожуха