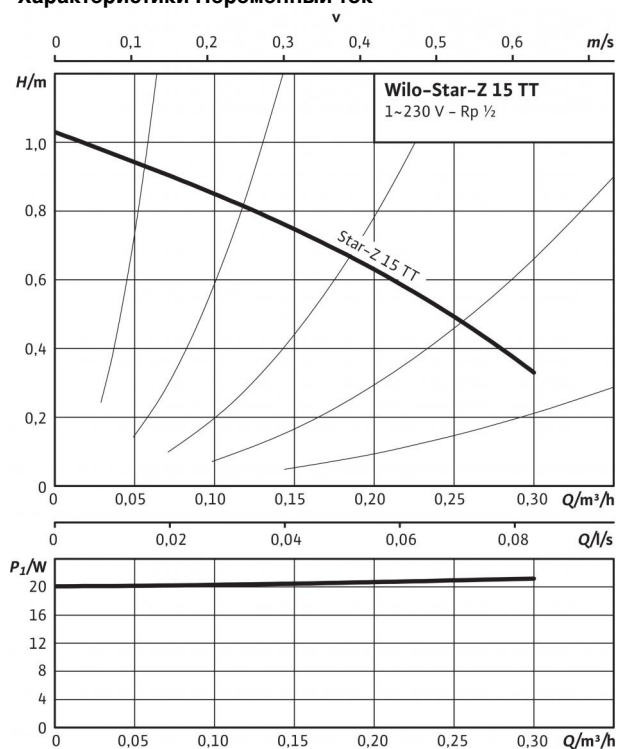


Технический паспорт: Wilo-Star-Z 15 TT

Характеристики Переменный ток



Габаритный чертёж А

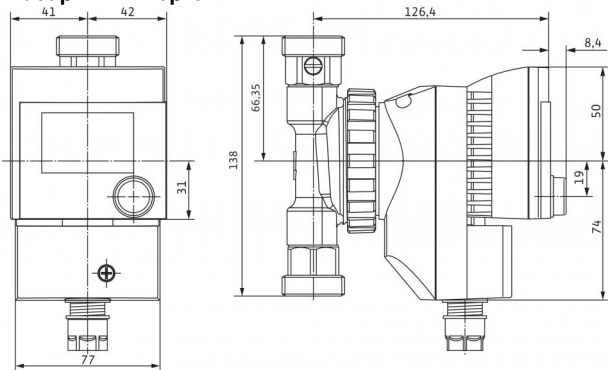
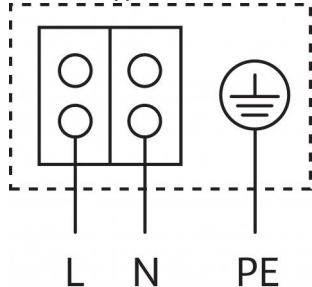


Схема подключения 1~230 В



Электродвигатель, устойчивый к токам блокировки
Однофазный электродвигатель (EM), 2-полюсный - 1~230 В, 50 Гц
со встроенным конденсатором

Допустимая перекачиваемая среда (другие среды по запросу)

Питьевая вода и вода для производства пищевых продуктов согласно Постановлению о питьевой воде 2001 г. (TrinkwV 2001)

•

Допустимая область применения

Диапазон температур при использовании в циркуляционных системах ГВС при макс. температуре окружающей среды +40 °C

+2 ... +65 °C

Диапазон температур при использовании в циркуляционных системах ГВС при макс. температуре окружающей среды +40 °C в кратковременном режиме 2 ч T

70 °C

Максимально допустимая общая жесткость жидкости в циркуляционных системах ГВС

3,21 mmol/l (18 °dH)

Макс. допустимое рабочее давление P_{max}

10 бар

Подсоединения к трубопроводу

Резьбовое соединение труб

Rp 1/2

Резьба

G 1

Монтажная длина L_0

138 мм

Мотор/электроника

Создаваемые помехи

EN 61000-6-3

Помехозащищенность

EN 61000-6-2

Степень защиты

IP 42

Класс изоляции

F

Подключение к сети

1~230 В, 50 Гц

Частота вращения N

2700 об/мин

Потребляемая мощность P_1

max. 22 Вт

Потребление тока I

max. 0,25 А

Защита электродвигателя

не требуется (устойчив к токам блокировки)
--

Резьбовой ввод для кабеля PG

1x9

Материалы

Корпус насоса

Латунь (CuZn40Pb2)

Рабочее колесо

Синтетический материал (PPO)

Вал насоса

Керамика

Подшипники

Графит, пропитанный синтетической смолой
--

Минимальный подпор на всасывающем патрубке во избежание кавитации

при температуре перекачиваемой воды
Минимальное давление на входе при температурах жидкости 40/65/110 °C

0,5 / 2 / 0 м

Данные для заказа

Изделие

Wilo

Тип

Star-Z 15 TT

Арт.-№

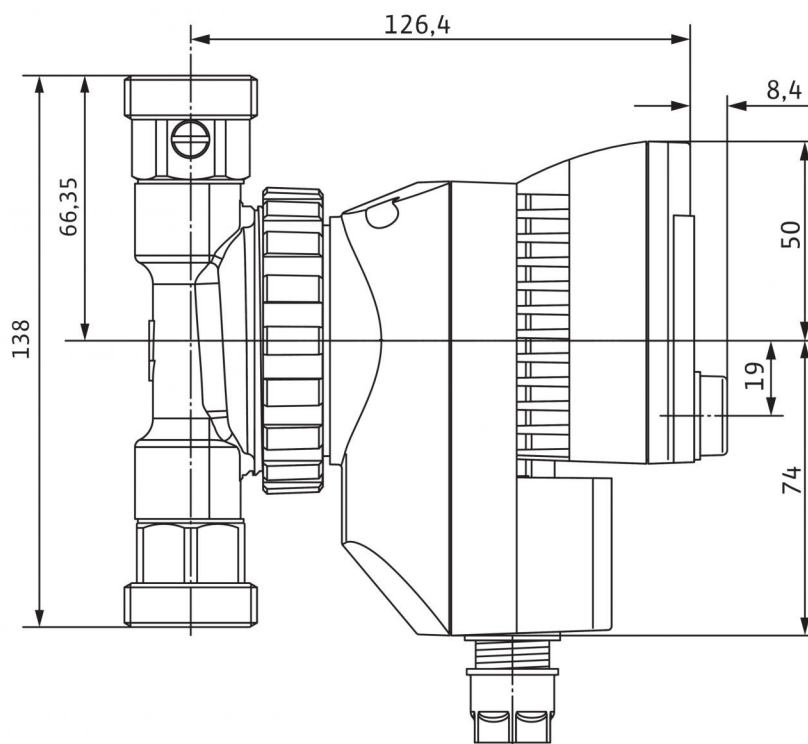
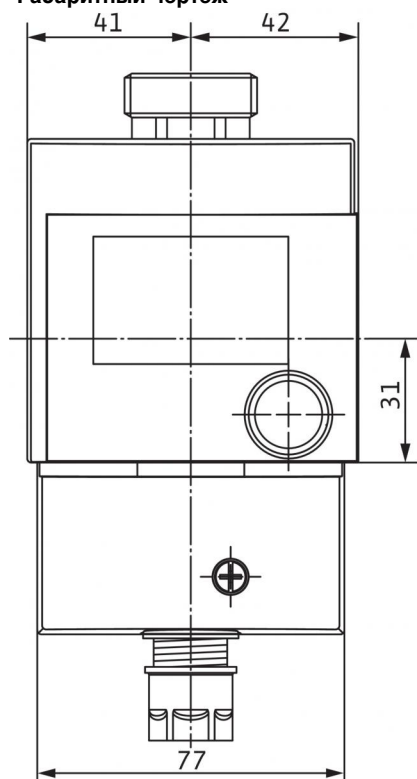
4110919

Вес, прим. m

2,33 кг

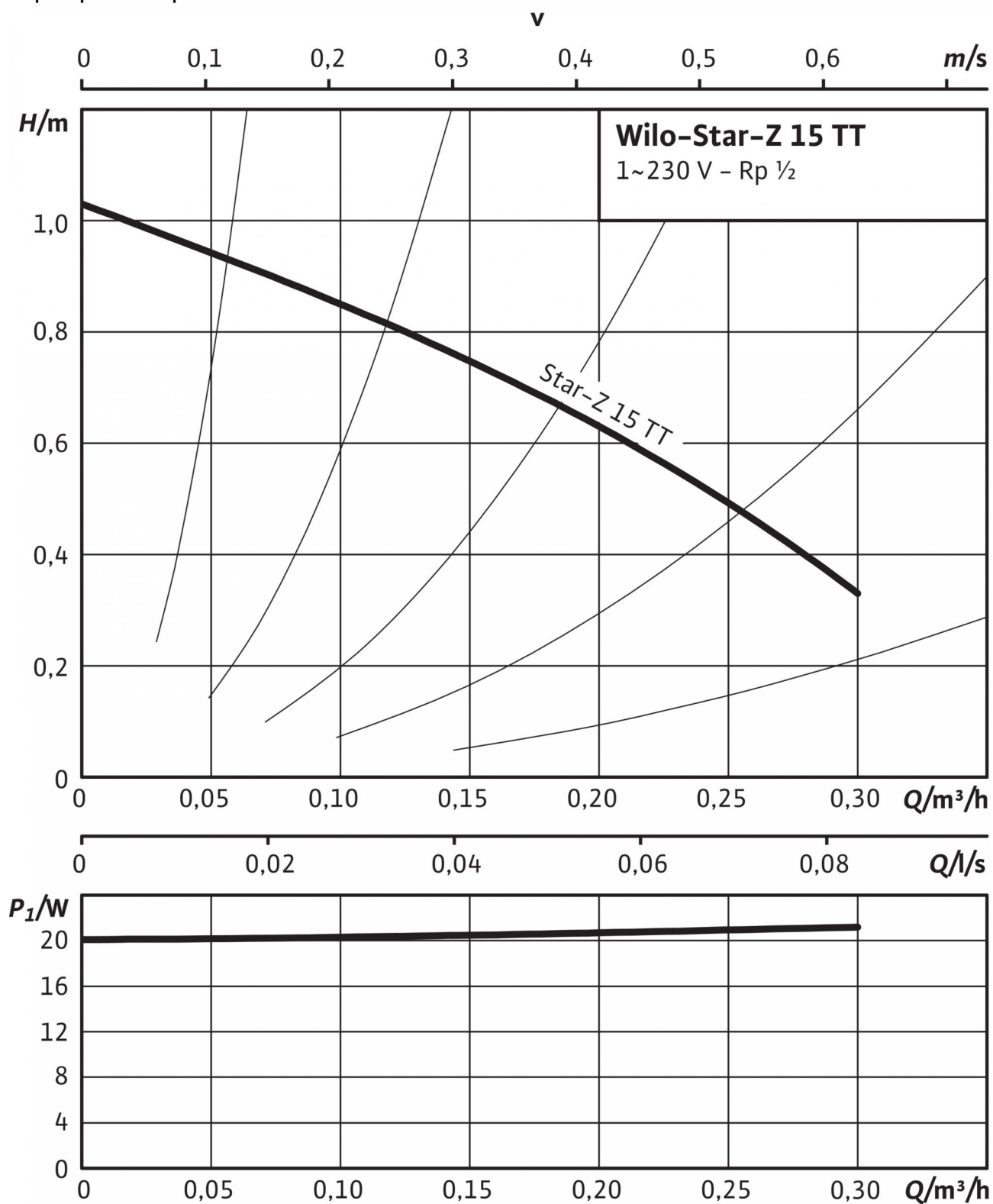
Размеры и габаритные чертежи: Wilo-Star-Z 15 TT

Габаритный чертеж



Характеристики: Wilo-Star-Z 15 TT

Характеристики Переменный ток



Описание изделия: Wilo-Star-Z 15 TT

Данный циркуляционный насос предусмотрен только для перекачивания питьевой воды.

Циркуляционный насос для систем ГВС (исполнение насоса с мокрым ротором) для многоквартирных домов.

Насос для установки в трубах, устойчивый к токам блокировки электродвигатель, полностью латунный корпус насоса с обратным и шаровым запорным клапаном, рабочее колесо из полифениленоксида (PPO/норил), вал из нержавеющей стали.

Резьба корпуса Rp 1/2.

Насос со встроенным таймером, контролем температуры и программой распознавания и поддержки схемы термической дезинфекции котла.

Материалы

Корпус насоса: Латунь (CuZn40Pb2)

Рабочее колесо: Синтетический материал (PPO)

Вал насоса: Керамика

Подшипники: Графит, пропитанный синтетической смолой

Допустимая перекачиваемая среда (другие среды по запросу)

Макс. расход Q_{\max} : 0.3 м³/ч

Макс. напор H_{\max} : 1.1 М

Подсоединения к трубопроводу

Резьбовое соединение труб: Rp 1/2

Резьба: G 1

Номинальный внутренний диаметр фланца: 20

Монтажная длина L_0 : 138 мм

Мотор/электроника

Создаваемые помехи: EN 61000-6-3

Помехозащищенность: EN 61000-6-2

Степень защиты: IP 42

Класс изоляции: F

Подключение к сети: 1~230 В, 50 Гц

макс. частотой вращения; n_{\max} : 2700 об/мин

Частота вращения N : 2700 об/мин

Номинальная мощность электродвигателя P_2 : 2,0 Вт

Потребляемая мощность 1~230 В P_1 : 22 Вт

Ток при 1~230В I : 0,25 А

Защита электродвигателя: не требуется (устойчив к токам блокировки)

Резьбовой ввод для кабеля PG: 1x9

Данные для заказа

Арт.-№: 4110919

Номер EAN: 4016322946052

Вес, прим. m : 2.3 кг

Изделие: Wilo

Designation: Wilo-Star-Z 15 TT