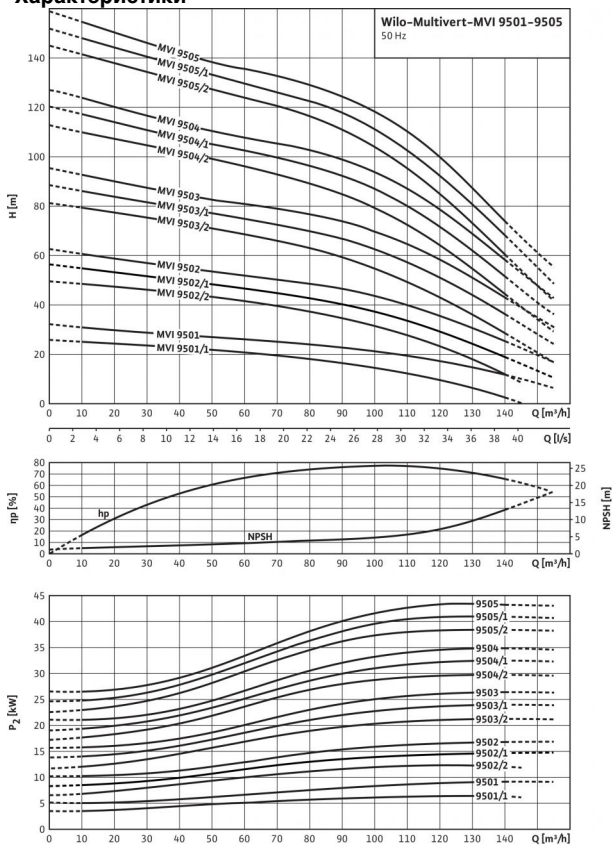


## Технический паспорт: Multivert MVI 9503 (3~400 V, EPDM, )

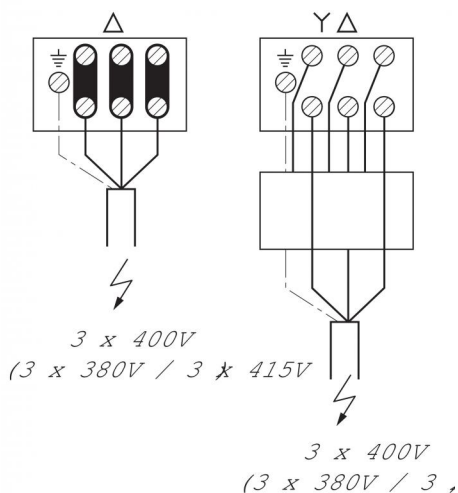
### Характеристики



Характеристики согласно ISO 9906: 2012-3B

### Схема подключения

MOT. 400VD (380VD / 415VD,  
> 4kW



### Мощность

Температура перекачиваемой жидкости $T$	-15...+120 °C
Температура окружающей среды, макс. $T$	40 °C
Максимальное рабочее давление $p_{max}$	25 бар

### Минимальный индекс эффективности (MEI)

Минимальный индекс эффективности (MEI)	≥ 0.40
--	--------

### Мотор

Класс изоляции	F
Степень защиты	IP 55
Подключение к сети	3~400 В, 50 Гц
Номинальная мощность электродвигателя $P_2$	30 кВт
Потребляемая мощность $P_1$	32,63 кВт
Номинальный ток 3~400 В, 50 Гц $I_N$	52,2 А
КПД электродвигателя $\eta_{m 50\%}$	93,3 %
КПД электродвигателя $\eta_{m 75\%}$	93,7 %
КПД электродвигателя $\eta_{m 100\%}$	93,3 %

### Подключения

Номинальный внутренний диаметр фланца (с напорной стороны)	DN 100
Номинальный внутренний диаметр фланца (на стороне всасывания)	DN 100
Уровень номинального давления (с напорной стороны) $PN$	PN 25
Уровень номинального давления (на стороне всасывания) $PN$	PN 25

### Материалы

Рабочее колесо	1.4301 [AISI304]
Корпус насоса	EN-GJL-250 (с катафорезным покрытием)
Вал насоса	1.4057 [AISI431]
Основание насоса	EN-GJL-250
Статическое уплотнение	EPDM
Mechanical seal	U3BE3GG

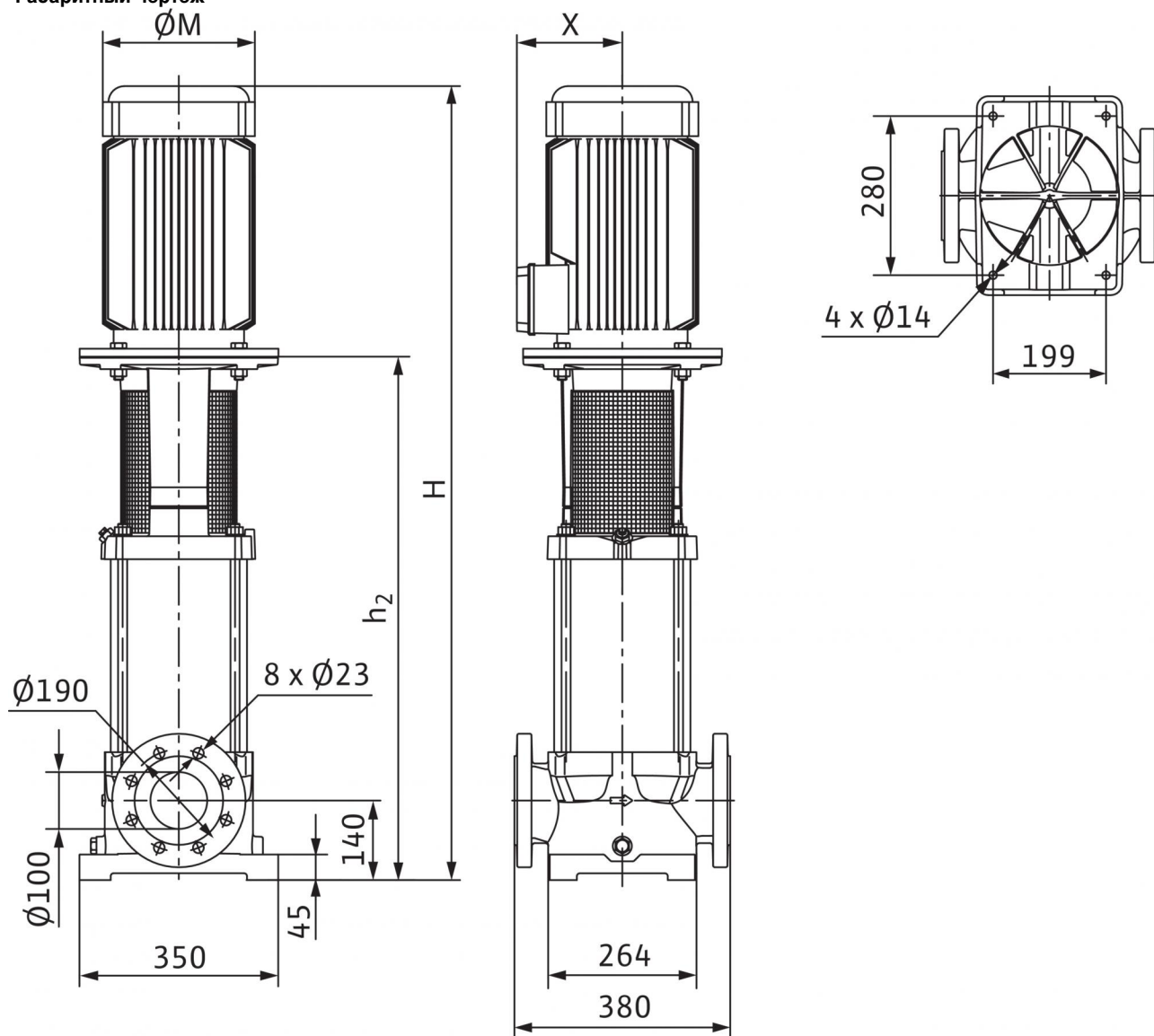
### Данные для заказа

Изделие	Wilo
Тип	MVI 9503
Арт.-№	4082568
Вес, прим. $m$	282,0 кг

• = имеется, - = отсутствует

Размеры и габаритные чертежи: Multivert MVI 9503 (3~400 V, EPDM, )

Габаритный чертеж



Размеры $H$	1436 мм
Размеры $X$	261 мм
Размеры $\varnothing M$	415 мм
Вес, прим. $m$	282 кг

**Характеристики: Multivert MVI 9503 (3~400 V, EPDM, )**

**Характеристики: Multivert MVI 9503 (3~400 V, EPDM, )**

**Характеристики: Multivert MVI 9503 (3~400 V, EPDM, )**

**Характеристики: Multivert MVI 9503 (3~400 V, EPDM, )**

**Характеристики: Multivert MVI 9503 (3~400 V, EPDM, )**

**Характеристики: Multivert MVI 9503 (3~400 V, EPDM, )**



**Характеристики: Multivert MVI 9503 (3~400 V, EPDM, )**

**Характеристики: Multivert MVI 9503 (3~400 V, EPDM, )**

**Характеристики: Multivert MVI 9503 (3~400 V, EPDM, )**

**Характеристики: Multivert MVI 9503 (3~400 V, EPDM, )**

**Характеристики: Multivert MVI 9503 (3~400 V, EPDM, )**

**Характеристики: Multivert MVI 9503 (3~400 V, EPDM, )**

**Характеристики: Multivert MVI 9503 (3~400 V, EPDM, )**

**Характеристики: Multivert MVI 9503 (3~400 V, EPDM, )**



**Характеристики: Multivert MVI 9503 (3~400 V, EPDM, )**

**Характеристики: Multivert MVI 9503 (3~400 V, EPDM, )**

**Характеристики: Multivert MVI 9503 (3~400 V, EPDM, )**

**Характеристики: Multivert MVI 9503 (3~400 V, EPDM, )**

**Характеристики: Multivert MVI 9503 (3~400 V, EPDM, )**

**Характеристики: Multivert MVI 9503 (3~400 V, EPDM, )**

**Характеристики: Multivert MVI 9503 (3~400 V, EPDM, )**

**Характеристики: Multivert MVI 9503 (3~400 V, EPDM, )**



**Характеристики: Multivert MVI 9503 (3~400 V, EPDM, )**

**Характеристики: Multivert MVI 9503 (3~400 V, EPDM, )**

**Характеристики: Multivert MVI 9503 (3~400 V, EPDM, )**

**Характеристики: Multivert MVI 9503 (3~400 V, EPDM, )**

**Характеристики: Multivert MVI 9503 (3~400 V, EPDM, )**

**Характеристики: Multivert MVI 9503 (3~400 V, EPDM, )**

**Характеристики: Multivert MVI 9503 (3~400 V, EPDM, )**

**Характеристики: Multivert MVI 9503 (3~400 V, EPDM, )**



**Характеристики: Multivert MVI 9503 (3~400 V, EPDM, )**

**Характеристики: Multivert MVI 9503 (3~400 V, EPDM, )**

**Характеристики: Multivert MVI 9503 (3~400 V, EPDM, )**

**Характеристики: Multivert MVI 9503 (3~400 V, EPDM, )**

**Характеристики: Multivert MVI 9503 (3~400 V, EPDM, )**

**Характеристики: Multivert MVI 9503 (3~400 V, EPDM, )**

**Характеристики: Multivert MVI 9503 (3~400 V, EPDM, )**

**Характеристики: Multivert MVI 9503 (3~400 V, EPDM, )**



**Характеристики: Multivert MVI 9503 (3~400 V, EPDM, )**

**Характеристики: Multivert MVI 9503 (3~400 V, EPDM, )**

**Характеристики: Multivert MVI 9503 (3~400 V, EPDM, )**

**Характеристики: Multivert MVI 9503 (3~400 V, EPDM, )**

**Характеристики: Multivert MVI 9503 (3~400 V, EPDM, )**

**Характеристики: Multivert MVI 9503 (3~400 V, EPDM, )**

**Характеристики: Multivert MVI 9503 (3~400 V, EPDM, )**

**Характеристики: Multivert MVI 9503 (3~400 V, EPDM, )**



**Характеристики: Multivert MVI 9503 (3~400 V, EPDM, )**

**Характеристики: Multivert MVI 9503 (3~400 V, EPDM, )**

## Описание изделия: Multivert MVI 9503 (3~400 V, EPDM, )

Многоступенчатый нормальновсасывающий вертикальный высоконапорный центробежный насос линейного типа.

Вал насоса и вал стандартного электродвигателя IEC соединены друг с другом посредством продольно-свертной муфты. Отдельный подшипник качения соединительного элемента гарантирует оптимальное восприятия осевых усилий. Промежуточные подшипники гидравлической части обеспечивают долгий срок службы.

Насос подходит для водоснабжения и повышения давления, промышленных циркуляционных систем, технологической воды, контуров циркуляции охлаждающей воды. Его также можно использовать в системах пожаротушения, моечных установках, в системах орошения.

### Особенности/преимущества продукции

- Коррозионностойкие рабочее и ведущее колеса и ступенчатый корпус.
- Разрешение к применению в питьевом водоснабжении для всех деталей, контактирующих с перекачиваемой жидкостью (версия EPDM)

### Комплект поставки

- Многоступенчатый высоконапорный центробежный насос Wilo-MVI
- Инструкция по монтажу и эксплуатации
- Болты ответного фланца, гайки и уплотнения для опциональных круглых ответных фланцев
- Контрфланцы из серого чугуна и соответствующие винты, гайки и уплотнения для насосов PN16 с овальными фланцами

### Указания по компоновке

- Защита электродвигателя – по запросу или предоставляется заказчиком
- Однофазный электродвигатель оснащен встроенной защитой электродвигателя от перегрева и конденсатором
- Съёмная муфта (от 15 кВт) позволяет заменять торцовое уплотнение без демонтажа электродвигателя
- Контрфланцы доступны в качестве дополнительных принадлежностей
- Комплекты байпаса доступны в качестве дополнительных принадлежностей

### Мощность

Температура перекачиваемой жидкости  $T$ : -15...+120 °C  
Температура окружающей среды, макс.  $T$ : 40 °C  
Максимальное рабочее давление  $p_{\max}$ : 25 бар

### Минимальный индекс эффективности (MEI)

Минимальный индекс эффективности (MEI):  $\geq 0.40$

### Мотор

Класс изоляции: F  
Степень защиты: IP 55  
Подключение к сети: 3~400 В, 50 Гц  
Номинальная мощность электродвигателя  $P_2$ : 30 кВт  
Потребляемая мощность  $P_1$ : 32.63 кВт  
Номинальный ток 3~400 В, 50 Гц  $I_N$ : 52.2 А  
КПД электродвигателя  $\eta_{m 50\%}$ : 93,3 %  
КПД электродвигателя  $\eta_{m 75\%}$ : 93,7 %  
КПД электродвигателя  $\eta_{m 100\%}$ : 93,3 %

### Подключения

Номинальный внутренний диаметр фланца (с напорной стороны): DN 100  
Номинальный внутренний диаметр фланца (на стороне всасывания): DN 100  
Уровень номинального давления (с напорной стороны)  $PN$ : PN 25  
Уровень номинального давления (на стороне всасывания)  $PN$ : PN 25

### Материалы

Рабочее колесо: 1.4301 [AISI304]  
Корпус насоса: EN-GJL-250 (с катафорезным покрытием)  
Вал насоса: 1.4057 [AISI431]  
Основание насоса: EN-GJL-250  
Статическое уплотнение: EPDM  
Mechanical seal: U3BE3GG

### Данные для заказа

Изделие: Wilo  
Тип: MVI 9503  
Арт.-№: 4082568  
Вес, прим.  $m$ : 282.0 кг